

Informacja handlowa

Mercedes-Benz

Nowy Vito 116 CDI Tourer SELECT Długi



Prezentowana wizualizacja pojazdu może różnić się od indywidualnie wybranej konfiguracji i nie stanowi oferty w rozumieniu przepisów prawa cywilnego. Producent zastrzega sobie prawo do zmian!

Model:	Mercedes-Benz Vito
Konfiguracja osi:	4x2
Baumuster:	44770313
Moc silnika:	120 kW (163 KM)

Rozstaw osi:	3200 mm
Dop. masa całkowita:	3100 kg

Informacje dotyczące zużycia paliwa, emisji CO₂ oraz efektywności energetycznej

Zużycie paliwa w mieście:	6,9 l/100km	Emisja CO ₂ w cyklu mieszanym:	174 g/km
Zużycie paliwa poza miastem:	6,4 l/100km		
Zużycie paliwa łącznie:	6,6 l/100km		

„Podane wartości ustalono zgodnie z określoną przepisami procedurą pomiarową. Są to „zmierzone wartości CO₂ NECJ” w myśl art. 2 nr 1 rozporządzenia wykonawczego (UE) 2017/1153. Zużycie paliwa zostało obliczone na podstawie tych wartości.“

Informacje dotyczące zużycia paliwa, emisji CO₂ oraz efektywności energetycznej

WLTP wartości:

Zużycie paliwa w obszarze miejskim (średniejskim (faza 1 „low” - wolna)):	9,5 l/100km
Zużycie paliwa na obrzeżach miasta (faza 2 „medium” - średnia):	8,4 l/100km
Zużycie paliwa na drodze lokalnej (faza 3 „high” - szybka):	6,9 l/100km
Zużycie paliwa na autostradzie (faza 4 „extra high” - bardzo szybka):	8 l/100km
Zużycie paliwa w cyklu mieszanym:	7,9 l/100km
Emisja CO ₂ w cyklu mieszanym:	208 g/km

“Podane wartości zostały określone zgodnie z wymaganą procedurą pomiarową. Są to „wartości CO₂ WLTP” w rozumieniu art. 2 nr 3 rozporządzenia wykonawczego (UE) 2017/1152 lub (UE) 2017/1153. Wartości zużycia paliwa zostały obliczone na podstawie tych wartości. Zużycie energii elektrycznej zostało określone na podstawie rozporządzenia 692/2008/WE.”

Konfiguracja

Lakier

		Suma w PLN
MB 9197	Czerń obsydianu metalik	3 858,00

Wyposażenie pojazdu

Suma w PLN

Linie, pakiety i warianty

EZ5	Pakiet parkowania	3 587,00
	Aktywny asystent parkowania z kamerą cofania odciąża kierowcę w wyszukiwaniu miejsca parkingowego i opuszczaniu go oraz podczas manewrowania.	
FP4	Pakiet wnętrza Chrom	Seria
MX0	Pakiet BlueEFFICIENCY	Seria
—	Rezygnacja z Pakietu Gwarancyjnego	-.--
IG5	Basic	Seria
Z42	Samochód osobowy	Seria
ZQ9	Tourer SELECT	Seria

Podwozie

* —	Układ kierowniczy elektryczny	Seria
* —	Hamulce tarczowe na przedniej i tylnej osi	Seria
* —	Hamulec postojowy nożny	Seria
CF7	Komfortowy układ jezdny	Seria
RD9	Opony bez wyboru producenta	Seria
RM4	Ogumienie komfortowe	-.--
RH4	Ogumienie 245/45 R18	-.--
RM7	Opony letnie	Seria
RL9	Obręcze ze stopów lekkich 7,5 J x 18	2 218,00



RR6	Koło zapasowe	Seria
RY2	Układ kontroli ciśnienia w oponach	Seria
XA8	Wariant wagowy 3,1 t	Seria

Silniki i skrzynie biegów

MG3	Silnik OM 651 DE 22 LA 120 kW (163 KM) 3800/min	Seria
ML6	Norma emisji Euro 6c	Seria



Mercedes-Benz

MG9	Układ zarządzania energią z alternatora	Seria
MJ8	Funkcja ECO Start-Stop	Seria
G42	Automatyczna skrzynia biegów 7G-TRONIC PLUS	7 303,00
KB5	Zbiornik paliwa 70 litrów	281,00
KP4	Zbiornik AdBlue, 25 litrów	446,00
KL5	Filtr paliwa z separatorem wody	Seria

Elementy nadwozia

D12	Relingi dachowe czarne	1 289,00
F68	Lusterka zewn. podgrz. i regulowane elektrycznie	Seria
F61	Lusterko wsteczne wewnętrzne	Seria
E57	Instalacja elektryczna pod gniazdo przyczepy	731,00
* —	Regulacja zasięgu reflektorów	Seria
QA4	Uciąg haka podwyższony do 2500 kg	360,00
LG2	Inteligentny system oświetlenia ILS LED	5 392,00
* —	Trzecie światło hamowania	Seria
LG4	Światła tylne i światła hamowania w technologii LED	-.--
LC4	Komfortowy dachowy panel obsługowy	Seria
LP2	Oświetlenie wnętrza	Seria
LB9	Lampki oświetlające wyjścia	Seria
LC6	Oświetlenie do czytania w uchwytych nadokiennych	Seria
LC7	Oświetlenie przy podłodze z przodu	Seria
LC8	Oświetlenie otoczenia klapy tylnej	Seria
LE1	Adaptacyjne światła stop	Seria
T14	Aktywna blokada drzwi przesuwnych	Seria
* —	Drzwi przesuwne z prawej strony	Seria
T19	Drzwi przesuwne po lewej stronie	2 506,00
T70	Zabezpieczenie drzwi przed otwarciem od wewnątrz	Seria
W65	Kłapa bagażnika otwierana do góry	Seria
T74	Uchwyt do wsiadania	Seria
T75	Uchwyty nad głową kierowcy i pasażera	Seria
W16	Okno stałe w ścianie bocznej/drzwiach przes., lewe	Seria
W17	Okno stałe w ścianie bocznej/drzwiach przes., praw	Seria
W29	Okna stałe, z tyłu po lewej i prawej stronie	Seria
* —	Komfortowe, elektryczne szyb przednie	Seria
W78	Okno w drzwiach tylnych z wycieraczką i spryskiw.	Seria
F48	Ogrzewane spryskiwacze szyby przedniej	628,00
FS5	Podświetlane lusterka w osłonach przeciwsłon.	Seria
H20	Szyby atermiczne (wszystkie)	Seria
W70	Przyciemnione szyby z tyłu, w kolorze czarnym	1 336,00
CM2	Zderzaki i listwy ochronne w kolorze nadwozia	Seria
* —	Zaczep holowniczy z przodu/tyłu wkręcany	Seria

Wnętrze, ogrzewanie, klimatyzacja

H16	Podgrzewany fotel kierowcy	658,00
* —	Sygnał niezapiętego pasa bezpiecz. fotela kierowcy	Seria
SB1	Siedzenie kierowcy komfortowe	Seria
SE5	Podparcie lędźwiowe w fotelu kierowcy	182,00
H15	Podgrzewany fotel pasażera obok kierowcy	658,00

SB2	Siedzenie pasażera komfortowe	Seria
SE4	Podparcie lędźwiowe w fotelu pasażera	182,00
US4	Komfortowa kanapa 3 os. w 1 rzędzie, uchylny fotel	Seria
US5	Komfortowa kanapa 3 os. w 2 rzędzie, uchylny fotel	Seria
SZ7	Siatka bagażowa za oparciem fotela kierowcy	83,00
SZ8	Siatka bagażowa za oparciem fotela pasażera	83,00
U3R	System prowadnic z mechanizmem szybkiego mocowania	Seria
U73	Podłokietniki siedzeń w przestrzeni pasażerskiej	Seria
* —	Poduszka powietrzna kierowcy	Seria
SA6	Poduszka powietrzna pasażera	Seria
SH1	Poduszka chroniąca miednicę Thorax kierowcy	Seria
SH2	Poduszka chroniąca miednicę Thorax pasażera	Seria
SH8	Nadokienne poduszki powietrzne	1 484,00
J55	Sygnał niezapiętego pasa bezp. dla fotela pasażera	Seria
F66	Zamykany schowek w desce rozdzielczej	Seria
FF2	Konsola środkowa z wnęką 1DIN	311,00
* —	Dwa uchwyty na kubki	Seria
FJ3	Podwójny uchwyt na kubki na konsoli centralnej	264,00
V23	Podwyższony standard wykończenia wnętrza	Seria
V36	Tapicerowana podsufitka	Seria
V41	Wykładzina przestrzeni pasażerskiej, TPO	--
V44	Wykładzina dywanowa w przestrzeni kierowcy	Seria
CL3	Kierownica wykończona skórą	562,00
VH1	Uchwyt do trzymania, z tyłu	Seria
XM4	Pakiet akustyczny	856,00
H12	Dodatkowe ogrzewanie wodne	3 326,00
	Dodatkowe ogrzewanie wodne już od początku jazdy kierowcy rozpieszcza kierowcę i pasażerów przyjemnym ciepłem.	
HZ0	Dogrzewacz elektryczny	Seria
H00	Kanał ogrzewania dla przestrzeni pasażerskiej	Seria
HH4	Klimatyzacja automatyczna THERMOTRONIC	2 083,00
HY1	Pilot zdalnego sterow. dodatk. ogrzewaniem wodnym	1 283,00
HZ7	Klimatyzacja półautomatyczna TEMPOMATIC z tyłu	2 519,00

Audio, elektryka i przyrządy

EA4	Audio 40	3 425,00
	System Audio 40 wyróżnia się intuicyjną obsługą na ekranie dotykowym 17,8 cm (7 cali), atrakcyjną, zintegrowaną nawigacją i różnorodnymi możliwościami komunikacji i infrozrywki.	
EL8	Głośniki dwudrożne z przodu	Seria
E34	Bateria rozruchowa	Seria
ED4	Akumulator AGM 12 V 92 Ah	Seria
M40	Alternator 14 V / 200 A	Seria
* —	Gniazdo elektryczne 12V	Seria
ES2	Gniazdo 12 V w przestrzeni bagażowej / ładunkowej	165,00
ES3	Gniazda 12 V dla tylnego rzędu siedzeń, prawe-lewe	248,00

* —	Obrotomierz elektroniczny	Seria
JK3	Zestaw wskaźników (Pixel-Matrix-Display)	Seria
* —	Wskaźnik okresów serwisowania "ASSYST"	Seria
EZ7	Aktywny asystent parkowania	-.--
JA1	Kontrolka poziomu płynu do wycieraczek	Seria
CL1	Kierownica regulowana w dwóch płaszczyznach	Seria
CL4	Koło kierownicy wielofunkcyjne	Seria
* —	Wskaźnik temperatury zewnętrznej	Seria
JA6	COLLISION PREVENTION ASSIST	777,00
COLLISION PREVENTION ASSIST to połączenie ostrzeżenia o odległości i ostrzeżenia przed kolizją z asystentem układu hamulcowego BAS PRO.		
* —	Asystent bocznego wiatru	Seria
JF1	Czujnik deszczu	Seria
JW8	Asystent wspomagania koncentracji ATTENTION ASSIST	Seria
JX2	Przebieg międzyprzebiegowej 40 000 km	Seria
LA2	Automatyczny układ włączania świateł	Seria
FY7	Kluczyk z 3 przyciskami zdalnego sterowania	102,00
FZ8	Komfortowe otwieranie i zamykanie pilotem	-.--
* —	Immobilizer	Seria
E07	Asystent ruszania na wzniesieniu	Seria
FR8	Kamera cofania	-.--
MS1	Tempomat	-.--
Dodatkowe zakresy		
XU5	Tabliczki i dokumentacja w języku polskim	Seria
XC9	Dokument COC	Seria
YF7	Gaśnica wraz z uchwytem	Seria
XZ0	Generacja modelu 0	Seria
Tapicerka		
VY2	Tapicerka z tkaniny Tunja w kolorze czarnym	Seria



Mercedes-Benz

Dane techniczne

Masy i wymiary

Typ	
Wersja	
Konfiguracja osi	4x2
Rozstaw osi	3200 mm

Masy	
Masa na 1. oś przednią	1319kg
Masa na 2. oś przednią	-kg
Masa na 1. oś tylną	1145kg
Masa na 2. oś tylną	- kg
Masa poj. gotowego do jazdy	2464 kg
Ładowność	636 kg
Dop. masa całkowita pojazdu	3100 kg
Dop. masa całkowita zestawu	5600 kg

Silnik	MG3
Pojemność cm ³	2143
Moc kW / KM	120 / 163
Maks. moment obrotowy w Nm przy 2400 /min	380

Ogumienie

1. oś:	2x RH4 -
2. oś:	4x RH4 -

Masa pojazdu wraz z kierowcą, narzędziami, przednią / tylną belką przeciwwjzadową, kołem zapasowym oraz zbiornikiem paliwa wypełnionym w 90%

Długość zabudowy	
Przy maks. zwisie	0 mm
Min. środka ciężkości od ostatniej osi	
Maks. środka ciężkości od ostatniej osi	

Skrzynia biegów	
Kod G42	
Opis Automatyczna skrzynia biegów 7G-TRONIC PLUS	

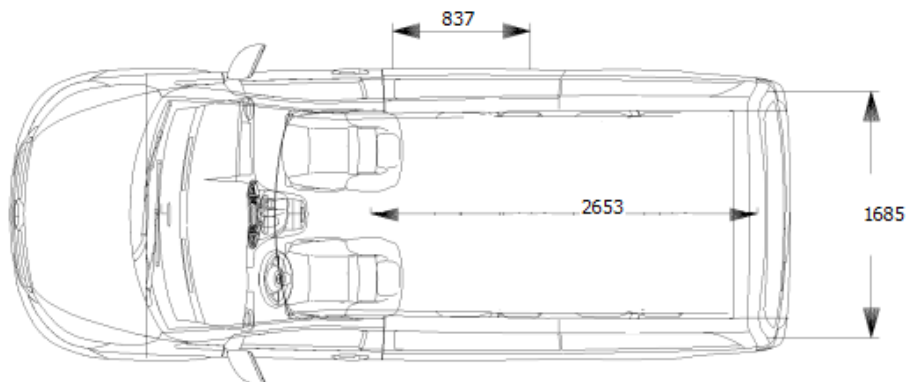
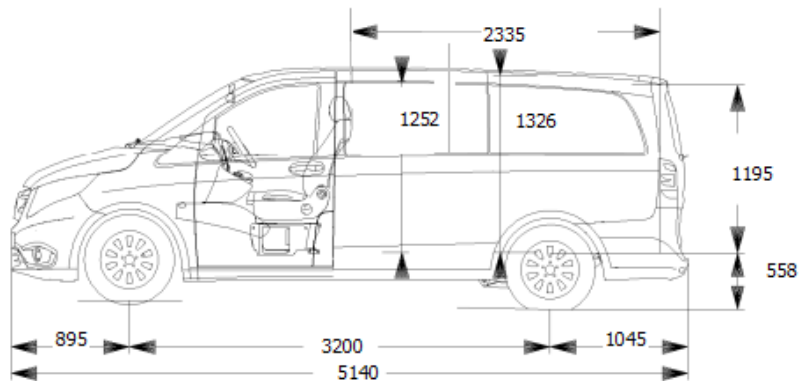
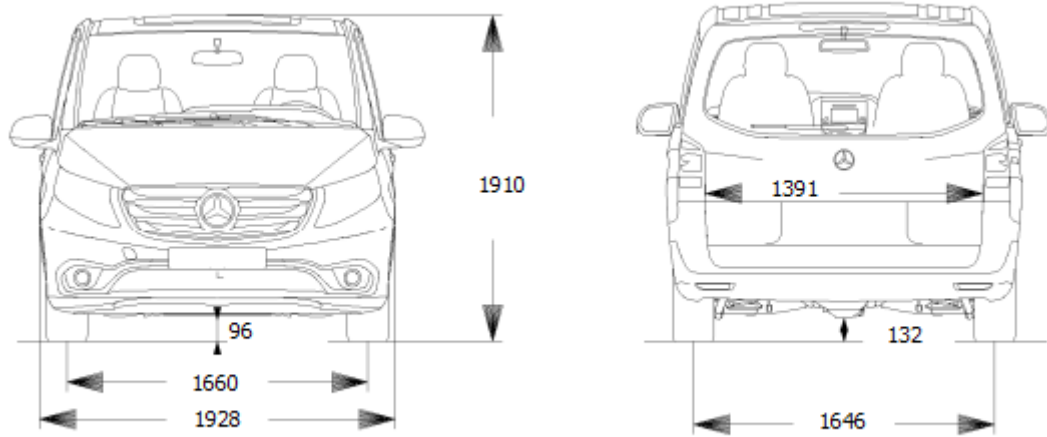
Wymiary	
Wysokość ramy – oś przednia – obciążona	0 mm
Wysokość ramy – oś przednia – nieobciążona	2335 mm
Wysokość ramy – oś tylna – obciążona	0 mm
Wysokość ramy – oś tylna – nieobciążona	0 mm



Mercedes-Benz

Dane techniczne

Rysunki techniczne



Uwaga! Na rysunku nie jest zachowana skala!